

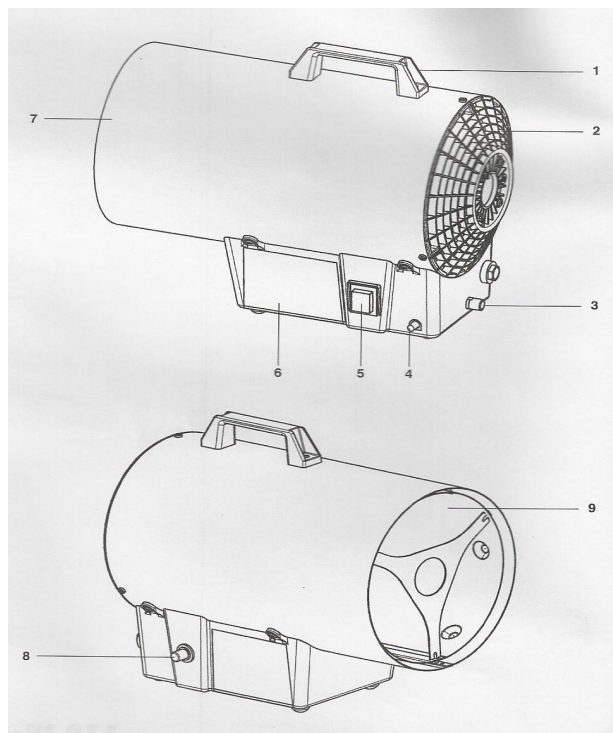
Betriebsanleitung für das Gasheizgebläse

Anschluss : 230V / 50Hz, Leistungsaufnahme : 38W
Luftdurchsatz : 500m³/h , Verbrauch : max. 815g/h
Betriebsdruck : 300mbar (Propan / Butan)
Betriebsdauer : mit 5 Kg Flasche ~ 6-7 Std.
mit 11 Kg Flasche ~ 13-14 Std.



Wichtig : Vor Gebrauch bitte lesen !

- Das Gerät niemals in Wasser tauchen.
- Immer auf einen ebenen, trockenen und hitzebeständigen Untergrund stellen.
- Nicht unbeaufsichtigt benutzen.
- Nicht direkt unter einer Steckdose aufstellen.
- Nicht in der Nähe feuergefährlicher Gegenstände betreiben.
- Mindestabstand zu Wänden oder brennbaren Materialien:
hinten 2m, vorne 3m, seitlich 1m, nach oben 1,5m.
- Nur in gut belüfteten Räumen benutzen.
- Während des Betriebes nicht bewegen. **Verbrennungsgefahr !**
- Niemals an Strom- oder Gasleitungen tragen. Tragegriff verwenden.
- Nicht in Räumen unterhalb des Erdniveaus benutzen.
- Strom und Gasleitungen nicht knicken, verdrehen oder einklemmen, über scharfe Kanten oder heiße Teile führen.
- Nur mit dem angeschlossenen Schlauch und Druckminderer betreiben.
- Die Gasflasche nicht vor das Gebläse stellen.



- 1 Tragegriff
- 2 Luftansauggitter
- 3 Gasanschlussgewinde
- 4 Gasventilknopf
- 5 Ein-/ Ausschalter
- 6 Sockel
- 7 Gehäuse
- 8 Piezozündknopf
- 9 Luftaustrittsöffnung

Inbetriebnahme des Heizgebläses

- Stellen Sie das Heizgebläse an einem geeigneten Ort auf.
- Stellen Sie die Campinggasflasche so hinter das Gebläse, dass der Anschlussschlauch nicht geknickt oder verdreht wird oder unter Spannung steht.
- Schrauben Sie die Überwurfmutter des Druckminderers **mit der Hand** fest auf den Anschluss der Gasflasche (Linksdrehung). **Dazu kein Werkzeug verwenden !**
- Stecken Sie den Netzstecker in eine Steckdose.
- Öffnen Sie das Gasventil an der Gasflasche und überprüfen Sie die Verbindungen auf Dichtigkeit !
- **Beim Einschalten immer neben oder hinter das Gebläse stellen !**
- Schalten Sie den Ventilator des Gebläses am Ein-/Ausschalter (5) an und prüfen Sie, ob Luft nach vorne (9) ausgeblasen wird.
- Lassen Sie den Ventilator mindestens 30 Sekunden laufen.
- Drücken und halten Sie den Gasventilknopf (4) und drücken Sie gleichzeitig den Piezozündknopf (8), falls nötig auch mehrmals.
- Halten Sie den Gasventilknopf (4) nach dem Zünden noch für ca. 10 Sekunden gedrückt.

Sollten nach dem Loslassen des Gasventilknopfes das Gebläse nicht weiter brennen, muss der Ventilator mindestens 1 Minute weiter laufen, bevor ein neuer Zündvorgang erfolgen darf.

Ausschalten des Heizgebläses

- Schließen Sie das Gasventil an der Gasflasche.
- Lassen Sie den Ventilator zur Abkühlung noch mindestens 2 Minuten laufen.
- Schalten Sie den Ventilator am Ein-/Ausschalter (6) aus.
- Ziehen Sie den Netzstecker aus der Steckdose.
- Entfernen Sie den Druckminderer von der Gasflasche.